

# DEVELON

Excavadoras de orugas

# DX1000LC-7



Potencia máxima 469 kW

Peso operativo 97,0 - 99,5 t

Capacidad de la cuchara 5,4 - 6,8 m<sup>3</sup>

**EXCAVADORA DE ORUGAS DEVELON DX1000LC-7:**

# **FABRICADA PARA LAS APLICACIONES MÁS DURAS**

Impulse su negocio al siguiente nivel con la excavadora Develon DX1000LC-7.

Tren inferior resistente, el motor más potente y el mayor caudal hidráulico del mercado, con control total del consumo de combustible, para ofrecerle el menor coste posible por tonelada.





# MAYOR RENTABILIDAD Y PRODUCTIVIDAD CON MENOS CONSUMO DE COMBUSTIBLE

## GRAN PRODUCTIVIDAD Y BAJO COSTE DE PROPIEDAD

Proporciona una mayor productividad y un menor consumo de combustible, con un entorno de trabajo eficiente y confortable.

## FIABILIDAD

Diseñadas para las aplicaciones más exigentes y los materiales más abrasivos.

## SEGURIDAD

Su seguridad es nuestra prioridad: Sistema de cámara de 360°, grandes retrovisores laterales, potentes luces de trabajo LED, escalones y plataformas antideslizantes, barandillas en la estructura superior.

## EXCAVACIÓN MASIVA

2 combinaciones delanteras para tareas duras (HD) disponibles para condiciones de trabajo diferentes. Sección frontal de excavación masiva con cuchara de gran tamaño o frentes de trabajo para tareas duras que precisan mayor alcance.

## COJINETES DE GIRO

Diseño exclusivo de cojinetes transversales, para una mejor distribución de la tensión y mayor vida útil.



## DURABILIDAD DEL TREN INFERIOR

Tren inferior de alta resistencia, con grandes rodillos y ruedas dentadas, bastidor mejorado para las aplicaciones más difíciles.



### **MANTENIMIENTO FÁCIL**

Sistema de engrase automático opcional, todos los filtros son de fácil acceso, compresor con pistola de aire como opción, todo diseñado para facilitar el mantenimiento.

### **FILTRACIÓN AVANZADA**

Los filtros de eficiencia máxima eliminan el agua, el polvo y las partículas para proteger la inversión de forma óptima.

### **COMODIDAD**

Una de las cabinas más espaciaosas del mercado, con bajos niveles de ruido y vibraciones, y una excelente visibilidad en todas las direcciones. Asiento calefactado y totalmente ajustable con suspensión neumática y climatizador de serie.

### **FACILIDAD DE OPERACIÓN**

Toda la información importante al alcance de la mano con la nueva pantalla táctil de 8 pulgadas de fácil uso. Exclusivo conmutador giratorio, 4 modos de trabajo y 4 de potencia, control proporcional.

### **MOTOR**

Además de ofrecer una potencia excepcional al desarrollar un par elevado a bajas revoluciones, el motor Perkins 2806J combina fiabilidad y bajo impacto ambiental. Este motor de 6 cilindros de Fase V desarrolla 469 kW a 2000 rpm.

### **EFICIENCIA EN CONSUMO DE COMBUSTIBLE EXCELENTE**

El sistema SPC (Smart Power Control, control inteligente de potencia) aumenta el ahorro de combustible ajustando la potencia para satisfacer las necesidades de la aplicación.

El sistema proporciona la cantidad exacta de aceite necesaria para evitar cualquier pérdida de energía.





# RENDIMIENTO Y EFICIENCIA DE COMBUSTIBLE MÁXIMOS

## POTENCIA QUE AUMENTA LA PRODUCTIVIDAD

- La DX1000LC-7 monta el motor Perkins de última generación
- Este motor de Fase V genera unas emisiones extremadamente bajas porque para nosotros es fundamental reducir nuestro impacto ambiental.
- Los gases de escape se depuran mediante la tecnología de reducción catalítica selectiva (SCR), un catalizador de oxidación diésel (DOC) y un filtro de partículas diésel (DPF).

## GESTIÓN EFICIENTE DEL COMBUSTIBLE

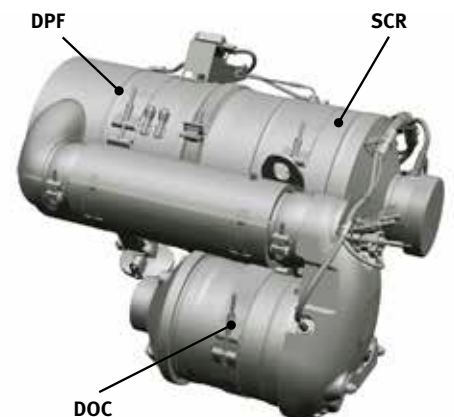
- Es posible seleccionar entre 4 modos de potencia y 4 modos de trabajo para garantizar un rendimiento óptimo en cualquier condición.
- Sistema de control inteligente de potencia (SPC3): reduce la velocidad del motor y ajusta el par de la bomba en función de las condiciones de trabajo. El sistema ajusta automáticamente la potencia del motor y el rendimiento hidráulico para mejorar la eficiencia del combustible y reducir las emisiones. 2 sistemas (el control de régimen variable y el control de par de la bomba) trabajan juntos para mejorar la eficiencia y mantener la productividad.
- Desconexión automática del motor: apaga el motor si la máquina está al ralentí durante el tiempo que se defina. El operador puede establecer el retardo antes de la desconexión mediante el uso de la pantalla táctil.

## TURBOCOMPRESOR ASIMÉTRICO

El turbocompresor asimétrico de alta eficiencia utiliza un diseño con dos entradas de diferente tamaño para hacer fluir los gases de escape a través de la turbina a diferentes velocidades.

## EL SISTEMA HIDRÁULICO MÁS AVANZADO (D-ECOPOWER+)

Esta nueva bomba electrónica principal calcula con precisión el caudal de la bomba que precisa cada actuador y, de este modo, maximiza la productividad (operación más rápida) y evita pérdidas innecesarias de combustible.





Motor de giro



MVC



Bomba principal



Motor



# FIABILIDAD: LA COSTUMBRE DE TODA UNA VIDA

Como profesional necesita maquinaria en la que pueda confiar. En Develon concedemos prioridad a la durabilidad y la fiabilidad durante el desarrollo de las máquinas. Los materiales y las estructuras se someten a estrictas pruebas de resistencia y elasticidad en condiciones extremas.

# DISEÑADA PARA OFRECER UN ALTO NIVEL DE RENDIMIENTO Y RESISTENCIA A LARGO PLAZO

## COMPONENTES PRINCIPALES DE CALIDAD CONTRASTADA

Esta nueva máquina ha sido fabricada con componentes principales de la mejor calidad, que además han sido personalizados precisamente para equipos de grandes dimensiones, con el fin de ofrecer la mejor potencia y durabilidad de su clase.

## ESTRUCTURA

Develon ofrece toda una nueva estructura general, diseñada específicamente para operaciones de minería, que mantendrá su excavadora funcionando continuamente en los entornos más exigentes.

## SECCIÓN DELANTERA PARA TAREAS DURAS

La pluma y el balancín se han diseñado especialmente para las aplicaciones más difíciles, como las canteras o las excavaciones masivas, y optimizan considerablemente la durabilidad general de la máquina.

## COJINETES DE RODILLOS DE GIRO CRUZADOS

El diseño exclusivo de los cojinetes cruzados ofrece una mayor vida útil a través de una distribución más uniforme de la tensión.

## TREN INFERIOR

Nuestro tren inferior de gran resistencia aumenta todavía más la durabilidad de su máquina.

## PIÑÓN DE ALTA RESISTENCIA

Nuestro piñón de alta resistencia aumenta todavía más la durabilidad de su máquina.

## PLUMA

- Diseño del pie de la pluma pensado para incrementar la fuerza del pasador y disminuir su desgaste en un solo lado.
- Placa de acero plana para dispersar la tensión de la máquina.
- Diseño de soldadura para aumentar la vida útil de las piezas soldadas.
- Placa interior de refuerzo modificada para dispersar la tensión.

## BALANCÍN

- Placa de acero inferior para aumentar la fuerza de la estructura del balancín.
- Saliente central del balancín para reducir la tensión.
- Diseño de balancín soldado para reducir la tensión.



Sistema hidráulico protegido



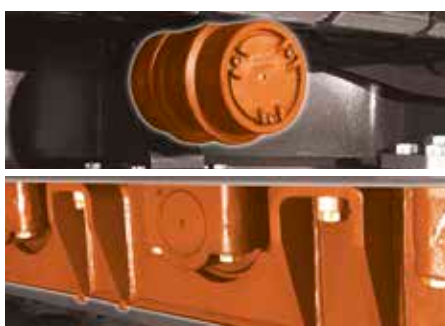
Tapa de bajos de gran resistencia



Bastidor



Cojinetes de rodillos de giro cruzados



Tren inferior



Piñón de alta resistencia

1. Protección delantera OPG
2. Cámara de visión periférica de 360° (AVM)
3. Pantalla táctil de 8 pulgadas
4. Portavasos
5. Joysticks e interruptores que vienen integrados en consolas de control ajustables
6. Mejor visibilidad en la zona inferior derecha
7. Palanca de ajuste de la altura del asiento independiente y función de inclinación del cojín
8. Pedales rectos ergonómicos
9. Suelo plano y espacioso fácil de limpiar



1

2

3

4

5

6

7

8

9

# GRAN CONFORT DE MANEJO

## EL MEJOR ENTORNO PARA EL CONDUCTOR DE SU CATEGORÍA

La DX1000LC-7 está diseñada para ofrecer las mejores condiciones posibles de trabajo. La sofisticada cabina de última generación está presurizada y cumple con el nivel 2 de protección FOPS cuando está equipada con un protector FOPS de seguridad. El asiento con suspensión neumática calefactado de alta calidad ofrece la máxima comodidad al operador.

## SUSPENSIÓN DE LA CABINA

El sistema de suspensión (montaje Cabsus) de la cabina amortigua las vibraciones y ofrece una excepcional protección antichoques. Este sistema absorbe los golpes y las vibraciones de forma mucho más eficaz que los sistemas de suspensión convencionales silentblock.

## DEVELON SMART TOUCH

La amplia pantalla táctil de 8 pulgadas permite un fácil desplazamiento por los diferentes menús, lo que incluye los ajustes de potencia y de los conductos hidráulicos auxiliares. También permite conectar un dispositivo Bluetooth o escuchar la emisora de radio favorita.

## SISTEMA DE CÁMARA DE VISIÓN PERIFÉRICA DE 360° (AVM)

El sistema de cámaras de 360° ofrece una visión global de los alrededores de la máquina.

## LLAVE INTELIGENTE DEVELON

Aplicamos los estándares y la comodidad de los automóviles a las máquinas de construcción

- Función de búsqueda
- Función de luz de entrada/salida
- Apertura de puerta a distancia
- Encendido del motor sin llave

## PEDALES DE DISEÑO ERGONÓMICO

Pedales de desplazamiento de diseño ergonómico situados en el medio. Ángulo de pedal ajustado para aliviar la presión en los tobillos y articulaciones y, de este modo, reducir la fatiga y aligerar la carga del operario.





1. Llave inteligente Develon
2. Botones de la cizalla
3. Botón del martillo hidráulico/ refuerzo
4. Interruptor de arranque (botón de arranque/parada)
5. Selector de control de velocidades del motor
6. Selector de velocidad de desplazamiento
7. Interruptor de luces
8. Interruptor de luces de trabajo de la cabina
9. Interruptor del sistema de postratamiento
10. Panel de control del Bluetooth
11. Panel de control del aire acondicionado y la calefacción

# TOME ASIENTO EN PRIMERA CLASE

Con los mandos ergonómicos y el monitor en color de gran visibilidad, sentirá la máquina bajo su firme control.

# PLENO CONTROL CON TOTAL SENCILLEZ

## GESTIÓN DINÁMICA DE LA POTENCIA

- Selección de las gamas de velocidades de desplazamiento (lento/rápido).
- Un botón de desaceleración inmediata reduce el régimen del motor al ralentí con una única acción.
- El ralentí automático comienza 4 segundos (ajustable) después de que todos los mandos se pongan en punto muerto o neutro, reduciendo el consumo de combustible y el nivel de ruido en la cabina.

## MODO "PLUMA FLOTANTE INTELIGENTE"

La función de "pluma flotante inteligente" permite que la pluma suba y baje libremente en función de la aplicación:

- Ajuste de martillo hidráulico: durante la bajada de la pluma, esta desciende libremente por su propio peso. El resultado es una reducción de los impactos y las vibraciones y una mayor vida útil del martillo hidráulico.
- Ajuste de flotación total: durante la selección del descenso de la pluma, se deja que suba y baje lo necesario mientras la cuchara se arrastra por el suelo.

## CONTROL EXPERTO DE GRAN PRECISIÓN

- La nueva pantalla táctil multifunción de 8 pulgadas muestra toda la información útil en un formato visual e intuitivo.
- La posibilidad de comprobar el estado y los ajustes de la máquina de un vistazo permite lograr una eficacia óptima.
- El exclusivo conmutador giratorio de Develon proporciona un control sencillo y preciso de todas las funciones de la máquina.
- Los joysticks de gran sensibilidad y bajo esfuerzo permiten trabajar con seguridad, suavidad y confianza.
- Los interruptores proporcionales de rueda para el pulgar de los joysticks pueden montarse en horizontal o en vertical para controlar los implementos hidráulicos de forma óptima.



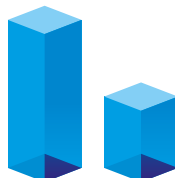
## 4 MODOS DE TRABAJO Y 4 MODOS DE POTENCIA + CONTROL DE PRIORIDAD DE GIRO / PLUMA

Proporcionan la potencia que se necesita para cada aplicación al tiempo que se minimiza el consumo de combustible:

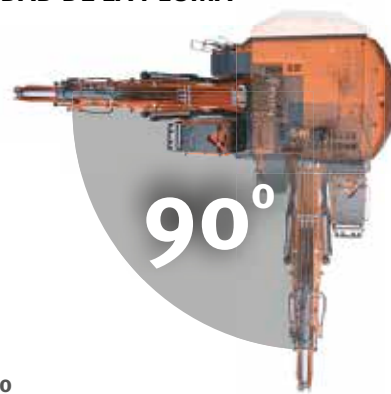
- Modos de 1 dirección, de 2 direcciones, de excavación y de elevación
- Modos de más potencia, de potencia, normal y económico
- El control de prioridad de la pluma / giro permite controlar los modos operativos con solo un botón. El resultado es un funcionamiento más cómodo y productivo, optimizado para varios entornos de trabajo.

### MODO DE PRIORIDAD DE LA PLUMA

Potencia hidráulica



Cilindro de la pluma    Dispositivo de giro

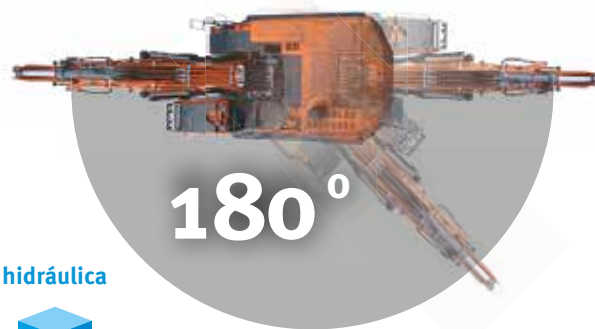


### MODO DE PRIORIDAD DE GIRO

Potencia hidráulica



Cilindro de la pluma    Dispositivo de giro



# MANTENIMIENTO SENCILLO PARA UNA DISPONIBILIDAD MÁXIMA



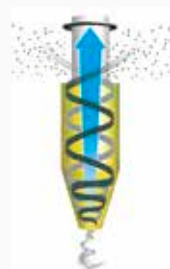
## COMPRESOR DE AIRE

Pistola de aire en la cabina para ayudarle a mantener el entorno limpio y cómodo.



## PASARELA DE GRAN ANCHURA

La pasarela de 520 mm facilita el mantenimiento de la máquina.



### **FILTRO DE AIRE DE ALTA RESISTENCIA**

El filtro de aire de 2 etapas protege el motor de las partículas de polvo y contaminantes, a la vez que evita los tiempos de inactividad y facilita el mantenimiento.

### **VENTILADOR REVERSIBLE**

- Es posible que el ventilador de refrigeración gire a la inversa.
- Puede eliminar fácilmente el polvo del radiador y el refrigerador de aceite para ayudarle a ahorrar tiempo y esfuerzo.

### **SISTEMA DE FILTRACIÓN DE COMBUSTIBLE CENTRALIZADO**

El separador de agua, el prefiltro de combustible y el filtro principal están agrupados en un mismo conjunto para aumentar la vida útil del motor y evitar averías en la máquina, además de también facilitar la inspección y el mantenimiento gracias a que dispone de un acceso sencillo.

### **BOMBA ELÉCTRICA DE TRANSFERENCIA DE COMBUSTIBLE (ETP)**

Use este interruptor para rellenar fácilmente el combustible de su máquina después de una inspección o reparación.

### **SISTEMA DE ENGRASE AUTOMÁTICO (AGS)**

Este nuevo dispositivo de engrasado automático ayuda a reducir significativamente el tiempo de mantenimiento y evita los períodos de inactividad inesperados.



# ESPECIFICACIONES TÉCNICAS

## MOTOR

Diseñado para que el rendimiento y la eficiencia del combustible sean superiores, el motor diésel Perkins 2806J cumple plenamente la normativa de emisiones de Fase V más reciente. Para optimizar el rendimiento de la máquina, el motor usa inyectores de combustible a alta presión, intercooler aire-aire y control electrónico. Motor refrigerado por agua en 4 ciclos, turbocompresor con válvula de descarga, catalizador de oxidación diésel (DOC), reducción catalítica selectiva (SCR) y filtro de partículas diésel (DPF).

### Modelo

Perkins 2806J

### N.º de cilindros

6

### Potencia nominal a 2000 rpm

ISO 14396, bruta 469 kW (629 CV)

### Par máx. a 1300 rpm

301,1 kgf·m

### Ralentí (bajo - alto)

700 - 1800 rpm

### Cilindrada

18 100 cm<sup>3</sup>

### Diámetro interior × carrera

145 mm × 183 mm

### Motor de arranque

24 V / 9 kW

### Baterías - alternador

2 × 12 V, 200 Ah - 24 V, 115 A

### Filtro de aire

Filtro de aire de doble elemento con filtración de 2 etapas

## TREN INFERIOR

Construcción extremadamente robusta, hecha de materiales duraderos de alta calidad, en la que todas las estructuras soldadas se han diseñado para limitar tensiones y esfuerzos.

- Rodillos de oruga lubricados para toda la vida
- Poleas y ruedas dentadas con juntas flotantes
- Zapatas de oruga de aleación endurecida por inducción con doble garra
- Pasadores de conexión tratados térmicamente
- Ajustador hidráulico de oruga con mecanismo tensor amortiguador de impactos

### Rodillos superiores (zapata estándar)

3

### Rodillos inferiores

9

### Número de eslabones y zapatas por lado

51

### Longitud total de oruga

6370 mm

## SISTEMA HIDRÁULICO

El sistema e-EPOS (sistema electrónico de optimización de la potencia) es el cerebro de la excavadora: minimiza el consumo de combustible y optimiza la eficiencia del sistema hidráulico en todas las condiciones de uso. Para armonizar el funcionamiento del motor y el sistema hidráulico, el e-EPOS está conectado a la centralita electrónica (ECU) del motor a través de una conexión de datos.

- El sistema hidráulico permite realizar operaciones conjuntas o separadas
- Dos velocidades de desplazamiento ofrecen un par mayor o una velocidad elevada
- Sistema de bomba cross-sensing de ahorro de combustible
- Sistema con deceleración automática
- 4 modos de trabajo y 4 modos de potencia
- Botón de control de caudal en circuitos auxiliares del equipo
- Control de potencia de bomba asistido por ordenador

### Bombas principales

3 × bombas de pistones axiales de cilindrada variable

Caudal máximo a 1800 rpm 3 × 523 l/min

### Bomba de pilotaje

Bomba de engranajes

Caudal máximo a 1800 rpm 60 l/min

### Parámetros de la válvula de seguridad

Implemento	360 bares (367 kgf/cm <sup>2</sup> )
Desplazamiento	368 bares (375 kgf/cm <sup>2</sup> )
Giro	294 bares (300 kgf/cm <sup>2</sup> )
Piloto	200 bares (28 kgf/cm <sup>2</sup> )

## CILINDROS HIDRÁULICOS

Cuerpos de cilindro y vástagos de pistón de acero de alta resistencia. Mecanismo amortiguador instalado en todos los cilindros para un funcionamiento sin sacudidas y mayor duración del pistón.

Cilindros	Cantidad	Diámetro interior × diámetro de vástago × carrera (mm)
Pluma	2	215 × 150 × 1905
Balancín	1	240 × 170 × 2020
Cuchara	1	210 × 145 × 1530

## CABINA CERRADA

El control de climatización es óptimo gracias a la integración de los sistemas de aire acondicionado y calefacción. Un ventilador controlado automáticamente suministra aire presurizado y filtrado a la cabina a través de múltiples respiraderos.

El asiento del operador (regulable, calefactado y con suspensión neumática) incluye cinturón de seguridad. El operador puede ajustar el asiento ergonómico y la consola del joystick por separado según sus preferencias.

### **Nivel de presión acústica de emisión ponderada A en la posición del operador, LpAd (ISO 6396:2008)**

72 dB(A)

### **Nivel de potencia acústica ponderada A, LwAd (2000/14/CE)**

110 dB(A)

## MECANISMO DE GIRO

El mecanismo de giro usa 2 motores de pistones axiales, que impulsan un engranaje desmultiplicador planetario en 2 etapas sumergido en aceite para que el par sea máximo.

- Cojinetes de giro: Diseño exclusivo de cojinetes transversales, para una mejor distribución de la tensión y mayor vida útil
- Engranaje interno y piñón en baño lubricante

### **Velocidad máxima de giro**

6,1 rpm

### **Par máximo de giro**

31 850 kgf·m

## CAPACIDAD DE LÍQUIDOS

Depósito de combustible	1100 l
Sistema de refrigeración (radiador)	105 l
Depósito del aceite hidráulico	880 l
Aceite del motor	65 l
Mecanismo de giro	2 × 8 l
Dispositivo de desplazamiento	2 × 25 l

## TRANSMISIÓN

Un motor de alto par de pistones axiales independiente impulsa cada oruga mediante un engranaje desmultiplicador planetario. Las dos palancas / pedales garantizan un desplazamiento suave con contrarrotación a demanda. El bastidor de las orugas protege el motor de desplazamiento, el freno y los engranajes planetarios. Los frenos multidisco de las orugas son de accionamiento mediante muelle y de liberación hidráulica.

### **Velocidad de desplazamiento (baja - alta)**

2,6 - 4,5 km/h

### **Tracción máxima**

60,6 t

### **Ángulo de inclinación máximo**

70 % / 35°

## PESO

	Ancho de zapatas (mm)	Peso de la máquina (t)	Presión sobre el suelo (kgf/cm <sup>2</sup> )
Garra doble	650 (estándar)	97,0	1,37
	750	97,6	1,19
	900	99,5	1,01

## PESO DE LOS COMPONENTES

Elemento	Unidad	Peso	Comentarios
Estructura superior sin frente	kg	32870	Con contrapeso
Conjunto de estructura inferior	kg	14150	
Contrapeso	kg	12700	
Conjunto delantero	kg	15800	Según el estándar
Pluma	mm kg	7250 / 8400 10230 / 10740	Casquillos incluidos
Balancín	mm kg	2900 / 3700 5590 / 5825	Casquillos incluidos

# ESPECIFICACIONES TÉCNICAS

## CUCHARAS

Tipo de cuchara	Capacidad (m <sup>3</sup> ) SAE	Ancho (mm)		Peso (kg)	Fuerzas de excavación (ISO) (ESTD. / OPC.) (toneladas)
		Con bordes laterales	Sin bordes laterales		
Clase S	5,4	1940	1940	5214	42,96 / 48,2
	6,8	2320	2320	5723	

### CUCHARA DE CLASE S (CONDICIONES MUY DURAS)

La CUCHARA DE CLASE S (CONDICIONES MUY DURAS) está diseñada para excavaciones masivas en aplicaciones de minería y canteras de gran densidad, utilizando materiales de alta resistencia a la abrasión.

#### Características y ventajas

- Hay 2 tamaños diferentes disponibles.
- Sección plegada en forma de rombo para una mayor fortaleza de la estructura.
- Placa solapada para proteger la placa de borde y aumentar la resistencia.
- Forma optimizada para una alta penetración y holgura del talón.
- Perfil profundo con gran capacidad.
- Radio de extremo reducido para mayor rendimiento de excavación.
- Diseño optimizado de los dientes originales de Develon SD (condiciones muy duras) para mayor durabilidad y productividad.
- Diseño de protector lateral doble atornillado para mayor durabilidad y protección en aplicaciones especialmente difíciles.
- Zapatas protectoras y sección inferior.
- Empleo de materiales de gran dureza para una mayor durabilidad.
- Increíblemente fuerte con una placa de borde de 500HBN.
- Mayor resistencia a la abrasión usando 400HBN.



- Acero de alta resistencia
- Acero de alta resistencia a la abrasión

Clasificación	Nombre del modelo	Ancho (mm)	Capacidad (m <sup>3</sup> )	Placa de borde (mm)
DX1000LC-7	Conjunto de cuchara: 5,4 m <sup>3</sup>	1940	5,4	70
	Conjunto de cuchara: 6,8 m <sup>3</sup>	2320	6,8	70

## MARTILLO HIDRÁULICO

Diseñado para centrarse en tareas de derribo y demolición. Para mantenerse fiel a la función hidráulica original del martillo, Develon ha optimizado la potencia de impacto y la durabilidad, a la vez que ofrece un mayor confort y un mantenimiento más sencillo.

#### Características y ventajas

- Principio de trabajo contrastado en hormigón (asistencia de aceite y gas)
- Sistema de soplado antivibración
- Control de velocidad dual
- Evaluaciones competitivas de componentes
- Diseño de soporte principal de alta resistencia
- Optimización de la vida útil de los amortiguadores y placas de desgaste
- Sistema de lubricación centralizado (opcional)

#### RAULIC BRAKE

ned for mainly focusin  
t power, enhance dur  
in order to be faithful



Nombre del modelo	Peso operativo (kg)	Diámetro de la herramienta (mm)	Presión de trabajo (bar)	Caudal (l/min)		Frecuencia	
				Mín.	Máx.	Alta BPM	Baja BPM
DXB1000	10070	245	165 × 185	410	530	360 - 470	360 - 470

# CAPACIDADES DE ELEVACIÓN

SIN CUCHARA

(UNIDAD: 1000 KG)

A	4,5 m		6,0 m		7,5 m		9,0 m		10,5 m		Alcance máximo		
B													A

**Pluma 7,25 m • Balancín 2,9 m • Zapata 650 mm • Contrapeso 12,76 t**

10,5 m												19,98*	19,98*	6,40
9,0 m						21,16*	21,16*					17,95*	17,95*	7,90
7,5 m						21,36*	21,36*					17,12*	17,12*	8,91
6,0 m				26,69*	26,69*	22,77*	22,77*	20,63*	19,84			16,94*	16,94*	9,57
4,5 m				30,62*	30,62*	24,73*	24,73*	21,48*	19,26			17,25*	16,35	9,96
3,0 m				34,06*	33,81	26,63*	24,38	22,42*	18,64			18,06*	15,64	10,10
1,5 m				35,83*	32,51	27,90*	23,51	23,05*	18,13			19,47*	15,55	10,02
0,0 m				35,76*	31,96	28,14*	23,02	22,94*	17,83			20,80*	16,12	9,70
-1,5 m	43,15*	43,15*	34,02*	31,92	27,04*	22,91	21,42*	17,87				20,89*	17,57	9,13
-3,0 m	37,87*	37,87*	30,36*	30,36*	23,91*	23,25						20,57*	20,57	8,23
-4,5 m	29,38*	29,38*	23,41*	23,41*								19,02*	19,02*	6,89

**Pluma 7,25 m • Balancín 2,9 m • Zapata 750 mm • Contrapeso 12,76 t**

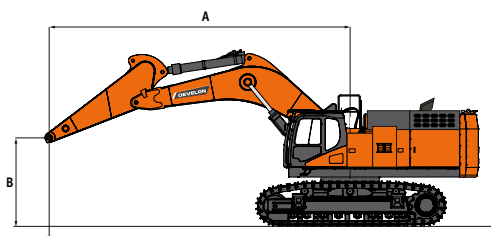
10,5 m												19,98*	19,98*	6,40
9,0 m						21,16*	21,16*					17,95*	17,95*	7,90
7,5 m						21,36*	21,36*					17,12*	17,12*	8,91
6,0 m				26,69*	26,69*	22,77*	22,77*	20,63*	19,96			16,94*	16,94*	9,57
4,5 m				30,62*	30,62*	24,73*	24,73*	21,48*	19,39			17,25*	16,46	9,96
3,0 m				34,06*	34,03	26,63*	24,54	22,42*	18,76			18,06*	15,74	10,10
1,5 m				35,83*	32,73	27,90*	23,67	23,05*	18,25			19,47*	15,65	10,02
0,0 m				35,76*	32,17	28,14*	23,17	22,94*	17,96			20,80*	16,23	9,70
-1,5 m	43,15*	43,15*	34,02*	32,13	27,04*	23,07	21,42*	18				20,89*	17,69	9,13
-3,0 m	37,87*	37,87*	30,36*	30,36*	23,91*	23,4						20,57*	20,57*	8,23
-4,5 m	29,38*	29,38*	23,41*	23,41*								19,02*	19,02*	6,89

**Pluma 8,4 m • Balancín 3,7 m • Zapata 750 mm • Contrapeso 12,76 t**

10,5 m								15,25*	15,25*			14,63*	14,63*	9,06
9,0 m								17,95*	17,95*			13,90*	13,90*	10,17
7,5 m						20,71*	20,71*	18,47*	18,47*	17,01*	15,53	13,63*	13,63*	10,96
6,0 m						22,52*	22,52*	19,41*	19,41*	17,35*	15,18	13,67*	12,87	11,50
4,5 m						24,49*	24,49*	20,48*	18,75	17,86*	14,69	14,00*	12,00	11,83
3,0 m						26,09*	23,34	21,41*	17,91	18,30*	14,19	14,64*	11,53	11,95
1,5 m						26,88*	22,31	21,92*	17,22	18,47*	13,76	15,63*	11,42	11,88
0,0 m						26,68*	21,71	21,80*	16,76	18,16*	13,46	15,67*	11,67	11,62
-1,5 m				31,29*	30,12	25,46*	21,48	20,88*	16,55	17,09*	13,36	15,37*	12,36	11,14
-3,0 m	33,04*	33,04*	28,04*	28,04*	23,16*	21,56	18,91*	16,61				14,81*	13,68	10,43
-4,5 m	27,13*	27,13*	23,42*	23,42*	19,41*	19,41*	15,18*	15,18*				13,70*	13,70*	9,41
-6,0 m			16,64*	16,64*	13,05*	13,05*						11,34*	11,34*	7,98

**Pluma 8,4 m • Balancín 3,7 m • Zapata 900 mm • Contrapeso 12,76 t**

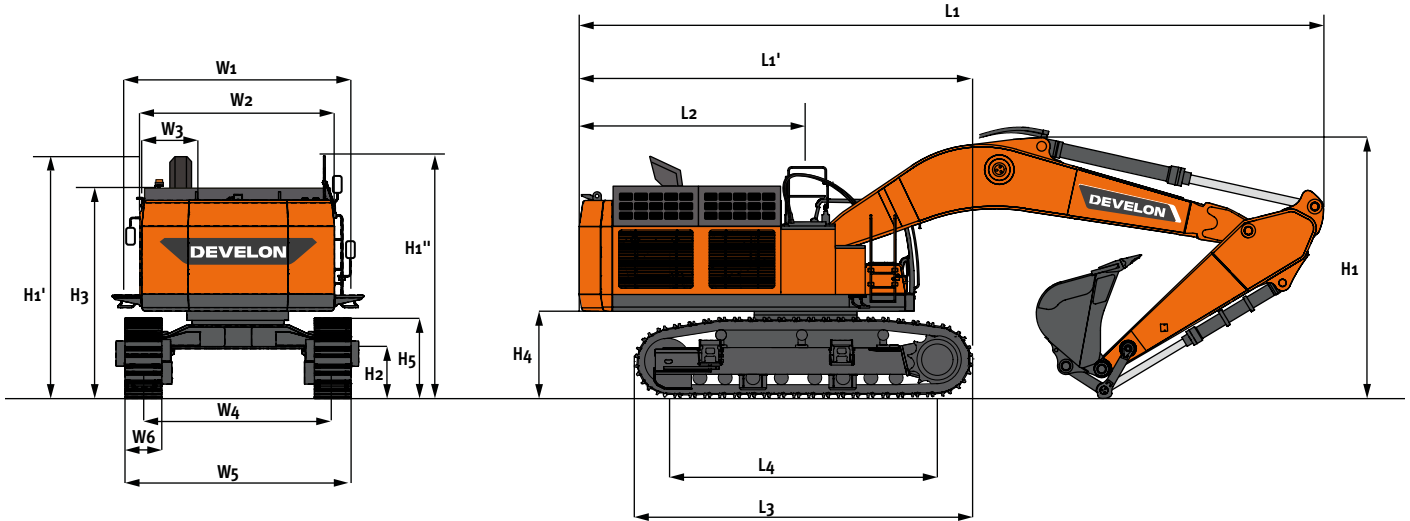
10,5 m								15,25*	15,25*			14,63*	14,63*	9,06
9,0 m								17,95*	17,95*			13,90*	13,90*	10,17
7,5 m						20,71*	20,71*	18,47*	18,47*	17,01*	15,73	13,63*	13,63*	10,96
6,0 m						22,52*	22,52*	19,41*	19,41*	17,35*	15,38	13,67*	13,05	11,50
4,5 m						24,49*	24,49*	20,48*	18,99	17,86*	14,89	14,00*	12,17	11,83
3,0 m						26,09*	23,64	21,41*	18,15	18,30*	14,39	14,64*	11,7	11,95
1,5 m						26,88*	22,62	21,92*	17,46	18,47*	13,96	15,63*	11,6	11,88
0,0 m						26,68*	22,01	21,80*	17,00	18,16*	13,66	15,67*	11,85	11,62
-1,5 m				31,29*	30,53	25,46*	21,78	20,88*	16,79	17,09*	13,56	15,37*	12,55	11,14
-3,0 m	33,04*	33,04*	28,04*	28,04*	23,16*	21,87	18,91*	16,85				14,81*	13,88	10,43
-4,5 m	27,13*	27,13*	23,42*	23,42*	19,41*	19,41*	15,18*	15,18*				13,70*	13,70*	9,41
-6,0 m			16,64*	16,64*	13,05*	13,05*						11,34*	11,34*	7,98



: Valor nominal por delante.  
 : Valor nominal en lateral o 360°.

1. Las capacidades de elevación son conformes a la norma ISO 10567:2007 (E).
2. El punto de carga se encuentra en el extremo del balancín.
3. \* = Las cargas nominales se basan en la capacidad hidráulica.
4. Las cargas nominales que se muestran no superan el 75 % de la carga de vuelco o el 87 % de la capacidad de elevación hidráulica.
5. Para obtener la capacidad de elevación con cuchara, reste el peso real de la cuchara a los valores.
6. Las configuraciones indicadas no reflejan necesariamente el equipamiento de serie de la máquina.

# DIMENSIONES

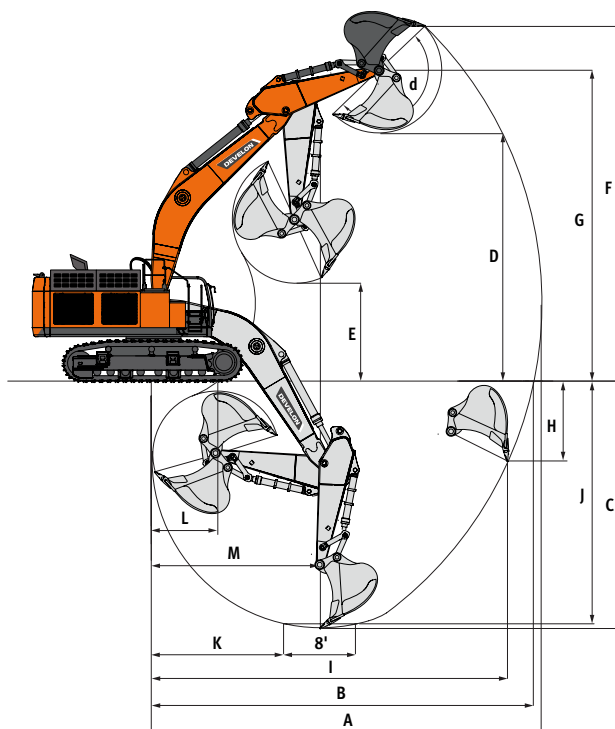


## DIMENSIONES

		Unidad	Pluma monobloque	
<b>Longitud de la pluma</b>		<b>mm</b>	<b>7250</b>	<b>8400</b>
<b>Longitud del balancín</b>		<b>mm</b>	<b>2900</b>	<b>3750</b>
<b>Capacidad de la cuchara (SAE)</b>		<b>m<sup>3</sup></b>	<b>6,8</b>	<b>5,4</b>
L1	Longitud total	<b>mm</b>	13800	14550
H1	Altura total			
	Pluma	<b>mm</b>	5090	5450
	Latiguillo	<b>mm</b>	5150	5550
	Cabina cerrada	<b>mm</b>	3615	
	Barandilla	<b>mm</b>	4175	
W1	Anchura total (envío)	<b>mm</b>	3440	
	Radio de giro trasero	<b>mm</b>	4620	
H2	Distancia libre sobre el suelo	<b>mm</b>	*860	
L2	Distancia al extremo posterior	<b>mm</b>	4565	
W2	Anchura del cuerpo	<b>mm</b>	***3410/4450	
W3	Anchura de la cabina	<b>mm</b>	1010	
H3	Trampilla de altura (capó)	<b>mm</b>	3785	
H4	Distancia a contrapeso	<b>mm</b>	*1560/1615	
H5	Altura de oruga	<b>mm</b>	*1350/1405	
L3	Longitud de la oruga	<b>mm</b>	6341	
L4	Distancia entre ejes	<b>mm</b>	5100	
W5	Anchura del tren inferior (sin escalón)	<b>mm</b>	**3440/4200	
	Anchura del tren inferior (con escalón)	<b>mm</b>	**3732/4492	
W6	Anchura de las zapatas	<b>mm</b>	650	
	Altura de la garra	<b>mm</b>	52	

\* sin zapata de garra  
 \*\* retraído / extendido  
 \*\*\* sin / con pasarela

# PERÍMETRO DE TRABAJO



## PERÍMETRO DE TRABAJO

	Unidad	Pluma monobloque	
<b>Longitud de la pluma</b>	<b>mm</b>	<b>7250</b>	<b>8400</b>
<b>Longitud del balancín</b>	<b>mm</b>	<b>2900</b>	<b>3750</b>
<b>Capacidad de la cuchara (SAE)</b>	<b>m<sup>3</sup></b>	<b>6,8</b>	<b>5,4</b>
A Alcance máx. de excavación	mm	12430	14275
B Alcance máx. de excavación (suelo)	mm	12110	14000
C Profundidad máx. de excavación	mm	7260	8795
D Altura máx. de carga	mm	8100	9440
E Altura mín. de carga	mm	3910	4210
F Altura máx. de excavación	mm	12425	13840
G Altura máx. de pasador de la cuchara	mm	10515	11862
H Profundidad máx. de excavación vertical	mm	2965	4470
I Radio máx. en vertical	mm	10995	12265
J Profundidad máx. de excavación (nivel de 8 pies/2440 mm)	mm	7110	8665
K Radio mín. (nivel de 8 pies/2440 mm)	mm	4410	5290
L Alcance mínimo de excavación	mm	1970	3365
M Radio mín. de giro	mm	5345	6295
d Ángulo de la cuchara	°	145,3	143,8

## FUERZAS DE EXCAVACIÓN (ISO)

	Unidad	Pluma monobloque	
<b>Longitud de la pluma</b>	<b>mm</b>	<b>7250</b>	<b>8400</b>
<b>Longitud del balancín</b>	<b>mm</b>	<b>2900</b>	<b>3750</b>
<b>Capacidad de la cuchara (SAE)</b>	<b>m<sup>3</sup></b>	<b>6,8</b>	<b>5,4</b>
CUCHARA	t	42,96	48,2
BALANCÍN	t	40,8	36,73

# EQUIPAMIENTO DE SERIE Y OPCIONAL

● Estándar ○ Opcional

## Motor

---

- Motor diésel Perkins 2806J de Fase V, refrigerado por agua, con posttratamiento SCR, DOC y DPF, turbocompresor con válvula de descarga e intercooler aire-aire

## Sistema hidráulico

---

- Regeneración de caudal de pluma y balancín
- Válvulas de seguridad de pluma y balancín
- Válvulas antirrebote de la parte giratoria
- Puertos adicionales (válvula de control)
- Línea hidráulica auxiliar de 2 vías y tubos para el martillo hidráulico (control mediante pedal y joystick)
- Tubos hidráulicos para herramienta de rotación (Pero)

## Cabina e interior

---

- Cabina presurizada e insonorizada, montaje CabSus
- Asiento regulable con suspensión neumática, reposacabezas y reposabrazos ajustables
- Calentador y aire acondicionado
- Ventanilla delantera abatible y ventanilla inferior delantera desmontable
- Limpiaparabrisas intermitente
- Cubierta para la lluvia
- Visera antideslumbrante
- Techo solar
- Palanca de joystick con 3 interruptores
- Pantalla táctil de 8 pulgadas Smart Touch de DEVELON, todo en uno
- 2 modos de funcionamiento y 2 modos de trabajo
- Bocina eléctrica
- Luz en techo
- Portavasos
- Varios compartimentos de almacenamiento (p. ej., portadocumentos bajo el asiento)
- Zona de almacenamiento (herramientas, etc.)
- Fiambrera con calefacción y refrigeración
- Suelo plano y espacioso fácil de limpiar
- Encendido sin llave (Develon Smart Key) y apertura/cierre remoto de puertas
- Selector de control de rpm del motor
- Toma eléctrica adicional de 12 V
- Puerto de comunicaciones en serie para conectar el PC/portátil
- Interruptor de encendido/apagado a distancia de la radio
- Radio + MP3 (estéreo) con transmisión por Bluetooth
- Limpiaparabrisas inferior

## Seguridad

---

- Pasamanos y peldaños grandes
- Placas antideslizantes de metal convexas
- Cinturón de seguridad
- Palanca hidráulica de bloqueo
- Cristal de seguridad
- Martillo para salida de emergencia
- Retrovisores a izquierda y derecha
- Retrovisor lateral
- Cubierta protectora de la batería
- Sistema de prevención de sobrecalentamiento del motor
- Sistema de prevención de arranque del motor
- Girofaro
- Dispositivo de aviso de sobrecarga
- Paquete de iluminación integral de LED: 5 luces en la superestructura, 2 en la pluma, 6 en la cabina
- Cámara de visión periférica de 360° (AVM)
- Cabina FOGS con protector superior (ISO 10262)
- Protectores superior e inferior del parabrisas delantero

## Otros

---

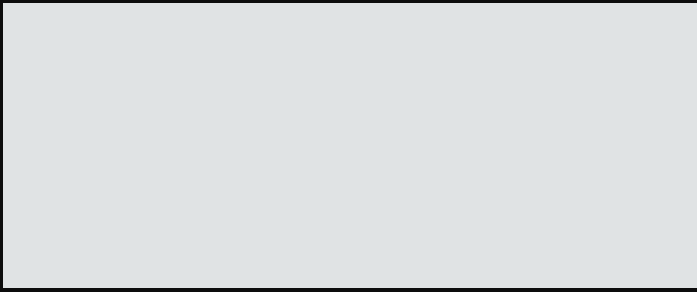
- Pluma de 7250 mm – balancín de 2900 mm – contrapeso de 12760 kg
- DEVELON Fleet Management Web (sistema telemático)
- Filtro de aire de doble elemento con filtración de 2 etapas
- Separador de agua
- Filtro de combustible
- Protector contra polvo para radiador/refrigerador de aceite
- Filtro respiradero de depósito de aceite hidráulico
- Función de autodiagnóstico
- Alternador (24 V, 115 A) - Batería (2 × 12 V, 200 Ah)
- Sistema de lubricación automática
- Alarma de desplazamiento y giro
- Bomba de llenado de combustible
- Espejo retrovisor adicional
- Pluma de 8400 mm
- Balancín de 3750 mm
- Cucharas Develon: toda la gama de cucharas para uso general, tareas duras y roca
- Tubo hidráulico para acoplamiento rápido
- Filtro adicional para el tubo del martillo
- Caudal de bomba doble
- Pedal de recorrido recto
- Compresor de aire

## Tren inferior

---

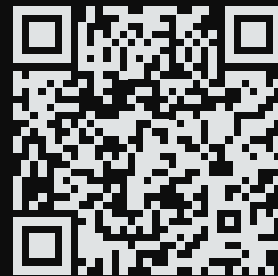
- Ajustador de orugas hidráulico
- Protectores de oruga
- Eslabones de oruga herméticos y engrasados
- Zapata de doble garra de 650 mm
- Zapata de doble garra de 750 mm y 900 mm





# Powered by **Innovation**

**MÁS INFORMACIÓN:  
DX1000LC-7**



# DEVELON

DOOSAN Infracore Europe s.r.o.  
IBC - Pobřežní 620/3, 186 00 Praha 8-Karlín  
Czech Republic

©2023 DEVELON D4601061-ES (05-23)

Algunas especificaciones se basan en cálculos técnicos y no son medidas reales. Las especificaciones se proporcionan a efectos de comparación y están sujetas a cambios sin previo aviso. Las especificaciones de cada equipo Develon variaran en función de los cambios normales de diseño, fabricación, condiciones de uso y otros factores. Las imágenes de las unidades de Develon pueden contener elementos opcionales.