



Bobcat[®]

One Tough Animal.

EXCAVADORAS COMPACTAS

E26, E27z, E27

0-1t | 1-2t | 2-3t | 3-4t | 4-6t | 6-10t

🌐 Europa



INTRODUCCIÓN

ONE TOUGH ANIMAL



► HISTORIA DE BOBCAT

En 1958 Melroe Manufacturing Company introdujo una cargadora compacta de interfaz delantero que evolucionó rápidamente en la M400, la primera verdadera cargadora compacta del mundo. La empresa pronto adoptó lo que se convirtió en la marca mundialmente famosa «Bobcat», y su éxito allanó el camino para la industria mundial de equipos compactos que conocemos hoy en día.

► CENTRO DE INNOVACIÓN EN DOBRÍŠ

Las nuevas tecnologías y máquinas se someten a rigurosas pruebas para acometer los trabajos más difíciles.



► BOBCAT EN LA ACTUALIDAD

Desde que desarrolló las excavadoras compactas con la función de giro de cabina cero en 1984, Bobcat ha seguido innovando. Hoy en día, nuestro equipo es conocido por proporcionar toda la potencia que necesite, donde la necesite, sin complicaciones.



► NUESTRA MISIÓN

Capacitamos a los operadores para que logren más, mientras trabajan en las condiciones más duras y en las situaciones más difíciles. Cuando nuestros clientes tienen la voluntad, nosotros les abrimos el camino.

FABRICADAS TENIENDO EN MENTE AL OPERADOR

► REDEFINIMOS LOS ESTÁNDARES DEL SECTOR

Las E26, E27z y E27 de la serie R de Bobcat están fabricadas teniendo en mente al operador para proporcionar una potencia superior, una cabina espaciosa y cómoda, un manejo fácil, una gran visibilidad y una estabilidad asombrosa, sin dejar de ser compactas.



La cabina más espaciosa en esta categoría de tamaño

Cabina y cabina abierta certificada TOPS/ROPS/FOPS de nivel 1

Sistema de luces LED opcional P. 15

Control total del entorno: gracias a la gran visibilidad a través de una mayor superficie de cristal y una excelente ergonomía P. 8

Cubiertas de metal que se abren y cierran sin esfuerzo para un fácil mantenimiento P. 10

Motor Stage V controlado mecánicamente con función de ralentí automático

Nivel de aceite hidráulico visible desde el exterior P. 10

Contrapeso pesado dentro del perfil de voladizo cero P. 7

Amarres en la estructura superior para facilitar el transporte

Motores de desplazamiento con cambio automático P. 11

Luz debajo de la pluma protegida

Asidero 3D para facilitar la entrada y la salida P. 8

Guarda de retención reforzada del cilindro de la pluma P. 10

Fácil acceso para desconectar la batería

Hoja dózer reforzada con función de flotación

Doble protección para los manguitos exteriores P. 11

Hasta 5 conductos AUX para controlar los implementos más avanzados P. 17

Paquete de manejo de objetos opcional P. 16

Selección de sistemas de acopladores instalados en fábrica P. 14



► PRESTACIONES

Mayor potencia y capacidad de control a pesar de ser más ligeras que la generación anterior.



► ESTABILIDAD

La mejor estabilidad de su clase con los 3 conceptos (giro de cabina cero, giro mínimo y convencional).



► CAPACIDAD DE CONTROL

El sistema hidráulico optimizado y los nuevos joysticks garantizan la mejor capacidad de control de su clase.



► FACILIDAD DE TRANSPORTE

Los 3 nuevos modelos Bobcat se pueden remolcar en la mayoría de los remolques en cualquier configuración.

PRESTACIONES



► MÁS LIGERA CON MÁS ESTABILIDAD

Las máquinas más pesadas son más caras, más difíciles de transportar y menos eficientes en cuanto al carburante. Nuestras últimas excavadoras compactas son compactas y ligeras sin comprometer la estabilidad total de 360°.

► POTENCIA SUAVE

Combinación excepcional de las prestaciones tradicionales de Bobcat y la mejor capacidad de control de su clase. Los equipos Bobcat siempre se han fabricado para ir a donde está el trabajo, nuestras máquinas son altamente maniobrables con mandos simples, precisos e intuitivos, incluso a plena potencia.



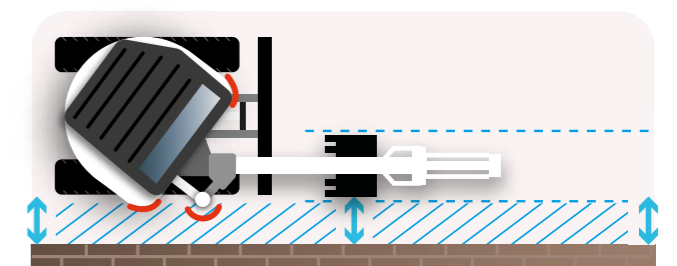
POTENCIA DONDE LO NECESITE

► LA HERRAMIENTA ADECUADA PARA CUALQUIER TRABAJO

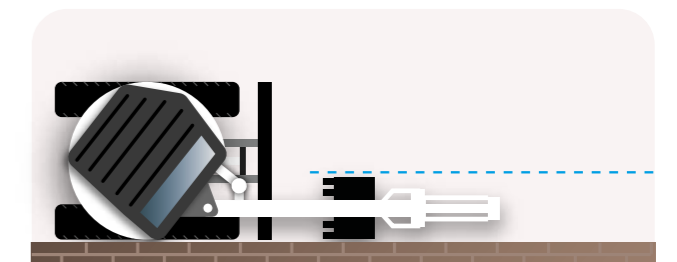
En los patios, las zonas urbanas y otros lugares de trabajo estrechos, una máquina de gran tamaño significa dificultades de gran tamaño. Las máquinas Bobcat permiten que los operadores trabajen en entornos con espacio limitado, muy cerca de paredes y otras situaciones complicadas.

► GIRO DE CABINA CERO: E27z

El concepto de giro de cabina cero (abreviado ZHS, por el inglés Zero House Swing) de Bobcat mejora la funcionalidad de giro de voladizo cero (ZTS, Zero Tail Swing) al proteger totalmente las esquinas delanteras de la estructura superior que están dentro de la corona del giro. El diseño también elimina la exposición del cilindro de giro de la pluma durante la excavación paralela.



Giro de voladizo cero (ZTS)



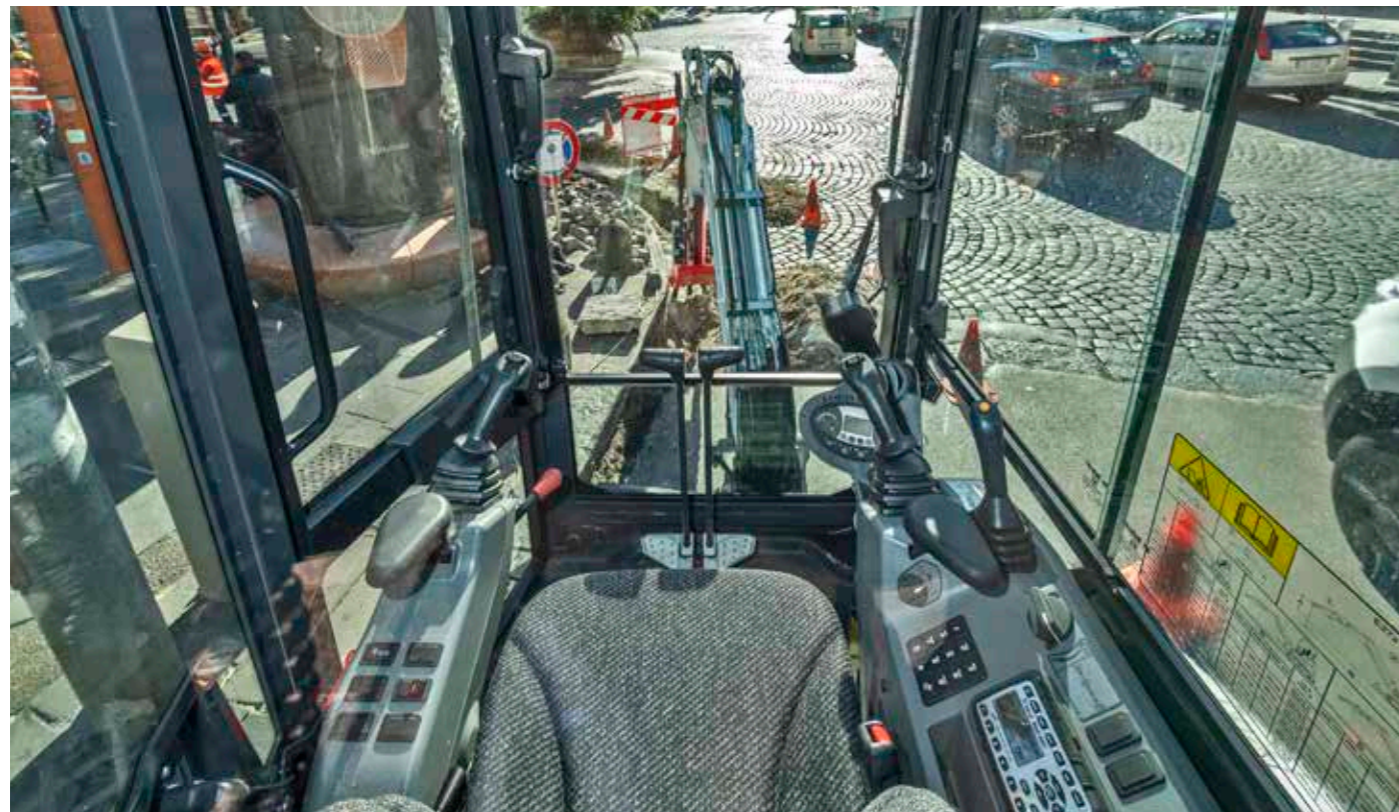
Giro de cabina cero (ZHS)

ENTRE EN LA CABINA



► FABRICADAS TENIENDO EN MENTE AL OPERADOR

La pantalla, clara y de fácil acceso, cuenta con un indicador para la función de apagado automático de la luz, encendido sin llave opcional e información operativa.



► HAGA EL TIEMPO QUE HAGA



Trabaje todo el año cómodo y concentrado en la tarea que tiene entre manos, con control directo de la temperatura de la cabina siempre a su alcance.

► RADIO CON CONECTIVIDAD



Bobcat sabe que su trabajo es difícil. Sintonice su estación de radio favorita y emprenda cualquier trabajo.

► TABLERO DE INSTRUMENTOS



Un nuevo tablero de instrumentos mejorado ahora se incluye de serie en todas las nuevas excavadoras compactas Bobcat.



FABRICADAS PARA DURAR

► INGENIERÍA PERFECTA

Sienta el ajuste superior hasta en el último perno y tornillo. El exterior, las cubiertas, la cabina y la cabina abierta, los mandos y el grupo de trabajo superarán sus expectativas año tras año. Con una fabricación duradera y materiales probados para resistir en condiciones extremas, su negocio seguirá progresando.

► MANTENIMIENTO INTELIGENTE

Conozca siempre el estado de su máquina gracias a un sistema de autodiagnóstico con códigos de error claros en la pantalla del panel de control. Acceda rápidamente a todas las áreas de mantenimiento gracias a una alfombrilla de dos piezas, a las cubiertas del suelo fácilmente desmontables y a la colocación de un refrigerador contiguo para una limpieza sencilla.



► MACHINE IQ

Las comunicaciones inalámbricas de BOBCAT® Machine IQ mejoran la asistencia de su máquina Bobcat.

- Electrónica duradera integrada de monitorización
- Los datos están disponibles para nuestro especialista en monitorización de máquinas
- El mantenimiento se optimiza para su negocio
- El mantenimiento basado en datos maximiza el tiempo de actividad



NO HAY CABIDA PARA EL TIEMPO DE INACTIVIDAD. AGUANTAN LAS CONDICIONES MÁS DURAS. UN DÍA TRAS OTRO

► GARANTÍA ESTÁNDAR

Bobcat desarrolla cada máquina con los estándares más elevados de calidad y durabilidad. Por eso, nuestra garantía estándar proporciona 24 meses o 2000 horas de funcionamiento (lo que ocurra primero) de cobertura.



► GARANTÍA AMPLIADA PROTECTION PLUS

Obtenga una tranquilidad completa con la garantía ampliada. Protection Plus, que proporciona el mismo nivel de protección que la garantía estándar, también refleja las diferentes necesidades y expectativas de los clientes, ofreciendo una elección de duraciones y horas de funcionamiento anual. Según sus necesidades, el cliente puede beneficiarse de una cobertura de 5 años o 6000 horas de motor. Y como Protection Plus es transferible, es probable que aumente el valor de reventa de su máquina.



► BOBCARE

Una máquina que dure mucho tiempo empieza por un plan adecuado de mantenimiento que ayuda a proteger al propietario de costes de reparación y fallos no planificados cuando cuenta con la máquina para trabajar.

- Evite riesgos, impidiendo que se produzcan reparaciones importantes y fallos completos.
- Logre hacer más, reduciendo el tiempo de inactividad y aumentando su productividad y rentabilidad.

E26

► MÁS LIGERAS Y DURAS

- Peso perfecto de transporte con cabina inferior a 2,5 toneladas
- Innovador cilindro dentro de la pluma para una mayor robustez
- Relación calidad-precio excepcional



E27

► MEJOR RENDIMIENTO

- Combinación única de estabilidad superior y fuerza de excavación líder en su clase
- El peso del transporte está por debajo de los límites de peso de los remolques apropiados
- El pequeño voladizo de la cola permite trabajar en espacios reducidos



ELIJA A SU ANIMAL

E27z

► MÁS ESTABILIDAD Y CONFORT CON ZHS

- Giro de cabina cero, incluso con la puerta abierta y el contrapeso pesado
- La cabina más grande del mercado para este tamaño de máquina

Al ser una verdadera máquina con funcionalidad de giro de cabina cero (ZHS por sus siglas en inglés), la E27z ofrece la máxima flexibilidad de movimientos cuando se trabaja cerca de paredes, junto con la mejor estabilidad de 360 grados de su clase y un peso bajo para hacer más fácil su transporte.



► SUPERE CUALQUIER DESAFÍO



EQUIPAMIENTO DE SERIE Y OPCIONAL

| | E26 | E27z | E27 |
|---|-----|------|-----|
| PRESTACIONES | | | |
| Paquete A – SAC (conductos hidráulicos del acoplador de inclinación: pantalla AUX4 y Deluxe) | – | • | • |
| Sistema hidráulico auxiliar de doble acción ajustable (AUX1) con acopladores rápidos | ✓ | ✓ | ✓ |
| Retorno directo al depósito AUX1 | • | • | • |
| AUX1/AUX2/drenaje situado en el brazo | • | • | • |
| Circuito hidráulico AUX2 | • | • | • |
| Función de flotación de la hoja | ✓ | ✓ | ✓ |
| Válvula de posicionamiento del cucharón: conjunto AUX3 | – | • | • |
| Tubo de drenaje del cárter | • | • | • |
| Soporte para grapas | – | ✓ | ✓ |
| Abrazadera con válvula AUX1 en balancín largo | – | • | • |
| Bloqueo de dirección doble | ✓ | ✓ | ✓ |
| Monitor del sistema hidráulico y del motor con parada | ✓ | ✓ | ✓ |
| Conductos del acoplador hidráulico (AUX5) | • | • | • |
| Balancín largo | – | • | ✓ |
| Paquete de manejo de objetos (válvulas de seguridad de la pluma y del brazo, OWD, ojal de elevación) | • | • | • |
| Control proporcional de la hidráulica auxiliar con la yema de los dedos y desplazamiento lateral del giro de la pluma | ✓ | ✓ | ✓ |
| Conjunto de aplicaciones especiales | • | • | • |
| CABINA ABIERTA Y CERRADA | | | |
| Radio estéreo AM/FM y MP3 | • | • | • |
| Paquete de confort en cabina (asiento de tela y suspensión y pantalla de Deluxe) | – | • | • |
| Paquete de confort plus en cabina (asiento con suspensión y calefacción y pantalla de Deluxe) | – | • | • |
| Portatazas | ✓ | ✓ | ✓ |
| Asiento de tela Deluxe con suspensión** | • | • | • |
| Asiento con suspensión y calefacción*** | – | • | • |
| Pedales ergonómicos y plegables | ✓ | ✓ | ✓ |
| Encendido sin llave de contacto | • | • | • |
| Cinturón de seguridad retráctil | ✓ | ✓ | ✓ |
| Asiento con respaldo alto | ✓ | – | – |
| Compartimento de almacenamiento | ✓ | ✓ | ✓ |
| Asiento con suspensión y respaldo alto | • | ✓ | ✓ |
| Cabina cerrada TOPS/ROPS/FOPS con calefacción* | • | • | • |
| Cabina abierta TOPS/ROPS/FOPS* | ✓ | ✓ | ✓ |



Orugas de acero

| | E26 | E27z | E27 |
|--|-----|------|-----|
| LUCES Y FARO GIRATORIO | | | |
| Luces de halógenas adicionales | • | • | • |
| Faro giratorio | • | • | • |
| Conjunto de luces LED | – | • | • |
| Luz de trabajo en la pluma | ✓ | ✓ | ✓ |
| VARIOS | | | |
| Hoja dózer de 1500 mm | ✓ | – | – |
| Hoja dózer de 1550 mm | – | ✓ | ✓ |
| Ralenti automático | • | • | • |
| Conmutador de desconexión de batería | ✓ | ✓ | ✓ |
| Bloqueos de la consola de control | ✓ | ✓ | ✓ |
| Cubiertas de cilindros | ✓ | ✓ | – |
| Conjunto de pistola engrasadora (pistola + soporte en máquina) | • | • | • |
| Contrapeso pesado | – | • | • |
| Bocina | ✓ | ✓ | ✓ |
| Alarma de aviso de carburante lleno | ✓ | ✓ | ✓ |
| Especiosos I/D | • | • | • |
| Machine IQ (telemática) | – | – | – |
| Alarma de desplazamiento | • | • | • |
| Estructura superior con enganche de cuatro puntos | ✓ | ✓ | ✓ |
| Separador de agua | ✓ | ✓ | ✓ |
| ORUGAS Y DESPLAZAMIENTO | | | |
| Desplazamiento de dos velocidades con cambio automático | ✓ | ✓ | ✓ |
| Orugas de goma de 250 mm | ✓ | – | – |
| Orugas de goma de 300 mm | – | ✓ | ✓ |
| Orugas de acero | – | • | • |

• = opcional ✓ = de serie

*Estructura protectora antivuelco (ROPS): cumple los requisitos de la norma ISO 3471. Estructura protectora antivuelco (TOPS): cumple los requisitos de la norma ISO 12117. Estructura de protección contra la caída de objetos (FOPS): cumple los requisitos de la norma ISO 3449.

**Parte del paquete de confort en las máquinas E27z y E27

***Parte del paquete de confort plus en las máquinas E27z y E27



Radio estéreo AM/FM

PERSONALICE SU MÁQUINA

A veces, todos queremos añadir una funcionalidad específica o un toque personal a la máquina. Elija de una lista de opciones completas y personalice la excavadora compacta a su gusto.



Cabina cerrada con TOPS/ROPS/FOPS con calefacción



Primer conducto hidráulico AUX en el balancín

Segundo conducto hidráulico AUX

Luces adicionales (2+1)



Faro giratorio

Extintor

Balancín largo



Soporte para grapas

Cubierta del cilindro del cucharón

Cubierta del cilindro del balancín



PORTA-HERRAMIENTAS MÚLTIPLE

► IMPLEMENTOS BOBCAT

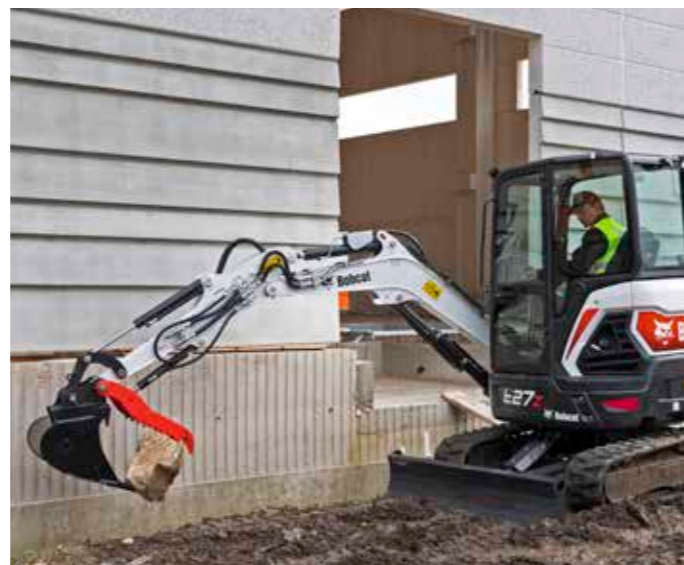
Obtenga más versatilidad y eficiencia con los implementos Bobcat®.

- La mayor selección de accesorios del sector.
- Igualan las prestaciones de su máquina Bobcat.
- Trabajan más duro con componentes y fabricación más resistentes.
- Descanse tranquilo con la garantía de 12 meses de cada implemento original Bobcat.

| IMPLEMENTOS | E26 | E27z | E27 |
|--|-----|------|-----|
| Ahoyador | • | • | • |
| Acoplador de agarre hidráulico Bobcat | • | • | • |
| Martillo hidráulico | • | • | • |
| Cuchara para arcilla | • | • | • |
| Cucharones con dientes | • | • | • |
| Desbrozadora | • | • | • |
| Cucharones niveladores | • | • | • |
| Pulgares hidráulicos | | • | • |
| Acoplador hidráulico tipo Lehnhoff (HS03) | • | • | • |
| Acoplador hidráulico tipo Lehnhoff (HS03) con función de inclinación | | • | • |
| Acoplador Klac | • | • | • |
| Equipo de láser | • | • | • |
| Acoplador mecánico tipo Lehnhoff (MS03) | • | • | • |
| Acoplador mecánico tipo Lehnhoff (MS03) con función de inclinación | • | • | • |
| Cucharones de rejilla | • | • | • |
| Cucharones basculantes | • | • | • |



Cucharones basculantes



Pulgares



Ahoyadores



Cucharones de rejilla



Cucharón para zanjas



Martillos hidráulicos



Acoplador de agarre hidráulico

La compatibilidad real de los implementos puede variar en función de las diferentes configuraciones de la máquina. Póngase en contacto con su distribuidor para conocer la compatibilidad real del implemento.

PORTA-HERRAMIENTAS MÚLTIPLE



Desbrozadora



► VERSATILIDAD

Hasta 5 circuitos hidráulicos auxiliares independientes:

- AUX1: uso general
- AUX2: funciones de apoyo (rotación)
- AUX3: grapa de cucharón (distribuidor del cucharón)
- AUX4: control del acoplador de inclinación
- AUX5: control del acoplador hidráulico

El nuevo sistema de 'Control Auxiliar Seleccionable' (SAC) permite personalizar el patrón de control y el ajuste óptimo del implemento (paquete de la opción AUX4)

- Sistemas auxiliares seleccionables montados en el brazo o en la pluma
- Opción de acoplador hidráulico Geith, Klac y Lehnhoff
- Acopladores tipo Lehnhoff con adaptadores de inclinación opcionales

Selectable
Auxiliary
Control

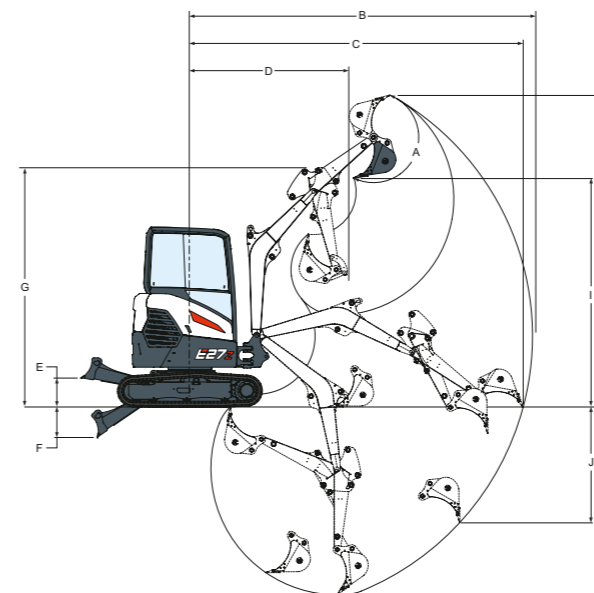
ESPECIFICACIONES

| ESPECIFICACIONES | | | |
|---|---|-----------------------|------------------------------|
| | E26 | E27z | E27 |
| PESOS | | | |
| Peso operativo con cabina y cucharón (ISO 6016) | 2608 kg | 2705 kg | 2683 kg |
| Masa de transporte (sin implementos) | 2477 kg | 2571 kg | 2549 kg |
| Reducción de peso con cabina abierta | -118 kg | -118 kg | -118 kg |
| Peso adicional para el balancín largo | - | 10 kg | - |
| Peso adicional por contrapeso pesado | - | 123 kg | 147 kg |
| Peso adicional para las orugas de acero | - | 130 kg | 130 kg |
| Presión sobre el suelo con orugas de goma | 30,3 kPa | 25 kPa | 26,2 kPa |
| MOTOR | | | |
| Marca / Modelo | Yanmar / 3TNV76-PBC (Stage V) | | Kubota / D1305-E4B (Stage V) |
| Carburante | Diésel | | |
| Número de cilindros | 3 | | |
| Cilindrada | 1116 cm ³ | | 1261 cm ³ |
| Potencia máxima a 2400 r.p.m. (ISO 14396) | 14,9 kW | | 18,3 kW |
| Par máximo a 1800 r.p.m. (SAE J1995) | 66,3 Nm | | 81,3 Nm |
| PRESTACIONES | | | |
| Fuerza de excavación, balancín (ISO 6015) | 15690 N | 16200 N | 16030 N |
| Fuerza de excavación, balancín largo (ISO 6015) | - | 13470 N | - |
| Fuerza de excavación, cucharón (ISO 6015) | | 23720 N | 26520 N |
| Esfuerzo de tracción | 29080 N | 29023 N | 28949 N |
| Velocidad de desplazamiento, límite bajo | 2,5 km/h | | 3 km/h |
| Velocidad de desplazamiento, límite alto | 4,3 km/h | | 5,1 km/h |
| SISTEMA HIDRÁULICO | | | |
| Tipo de bomba | Bomba de pistones de desplazamiento variable y doble salida con bombas de engranaje | | |
| Capacidad total del sistema hidráulico | 94,25 l/min | | |
| Capacidad de la bomba de pistones | 2 x 33,75 l/min | | |
| Capacidad de la bomba de engranajes 1 | 20 l/min | | |
| Capacidad de la bomba de engranajes 2 | 6,75 l/min | | |
| Caudal auxiliar (AUX1) | 53,75 l/min | | |
| Válvula de alivio auxiliar (AUX1) | 180 bar | | |
| Caudal auxiliar (AUX2) | 20 l/min | | |
| Válvula de alivio auxiliar (AUX2) | 179 bar | | |
| SISTEMA DE GIRO | | | |
| Giro de la pluma, izquierda | 60° | | 70° |
| Giro de la pluma, derecha | 60° | | 55° |
| Índice de giro | 9.3 r.p.m. | | |
| CAPACIDADES DE FLUIDO | | | |
| Depósito del carburante | 34,4 l | | |
| Depósito hidráulico | 10,2 l | | |
| ASPECTOS AMBIENTALES | | | |
| Nivel de ruido en LpA (Directiva EU 2006/42/EC) | 80 dB(A) | 77 dB(A) | 78 dB(A) |
| Nivel de ruido en LWA (Directiva UE 2000/14/CE) | | 93 dB(A) | |
| Vibración en la totalidad del cuerpo (ISO 2631-1) | 0,11 ms ⁻² | 0,18 ms ⁻² | 0,10 ms ⁻² |
| Vibración en mano/brazo (ISO 5349-1) | 0,50 ms ⁻² | 0,51 ms ⁻² | 0,40 ms ⁻² |

Determinadas especificaciones se basan en cálculos de ingeniería y no son medidas reales. Las especificaciones se proporcionan solamente con fines de comparación y están sujetas a cambios sin previo aviso. Las especificaciones de cada equipo Bobcat variarán en función de los cambios normales de diseño, fabricación, condiciones de uso y otros factores. Las imágenes de las unidades de Bobcat pueden contener elementos opcionales.

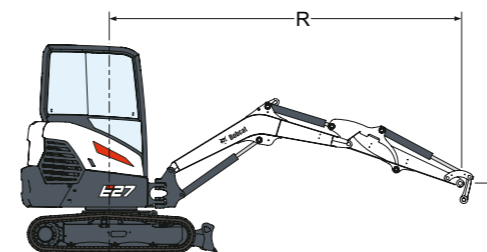
ESPECIFICACIONES

ALCANCE MÁXIMO DE TRABAJO

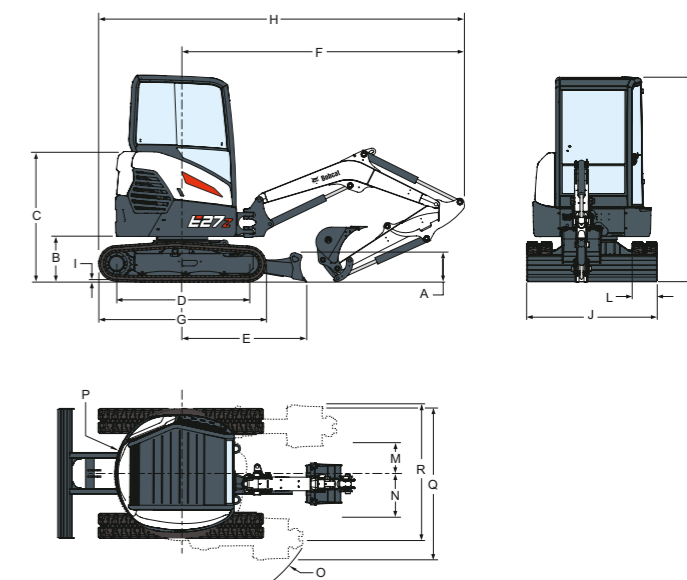


| | E26 | E27z | E27 | | E26 | E27z | E27 |
|------------|------|------|------|-----------|------|------|------|
| A | 185° | 185° | 185° | G | 3104 | 3247 | 3240 |
| B | 4542 | 4644 | 4721 | H | 4006 | 4230 | 4429 |
| B* | - | 4931 | - | H* | - | 4430 | - |
| C | 4413 | 4518 | 4604 | I | 2845 | 3043 | 3243 |
| C* | - | 4814 | - | I* | - | 3243 | - |
| D | 2052 | 2131 | 1924 | J | 1474 | 1567 | 1825 |
| D* | - | 2135 | - | J* | - | 1818 | - |
| E | 385 | 385 | 346 | K | 2568 | 2547 | 2847 |
| E** | - | - | 385 | K* | - | 2847 | - |
| F | 420 | 420 | 302 | | | | |
| F** | - | - | 420 | | | | |

Unidad: mm
 *opción de balancín largo
 **opción de hoja dózer larga
 ***opción de contrapeso pesado



DIMENSIONES



| | E26 | E27z | E27 | | E26 | E27z | E27 |
|-------------|------|------|------|-------------|------|------|------|
| A | 319 | 319 | 319 | K | 2438 | 2438 | 2438 |
| B | 539 | 539 | 539 | L | 250 | 300 | 300 |
| C | 1540 | 1540 | 1540 | M | 580 | 565 | 393 |
| D | 1543 | 1543 | 1543 | N | 705 | 773 | 576 |
| E | 1462 | 1462 | 1245 | O | 1755 | 1726 | 1575 |
| E** | - | - | 1462 | P | 820 | 785 | 995 |
| F | 3192 | 3343 | 3135 | P* | 840 | - | - |
| G | 1965 | 1965 | 1965 | P*** | - | - | 1055 |
| H | 4174 | 4325 | 4079 | Q | 1741 | 1808 | 1808 |
| H*** | - | - | 4190 | Q*** | - | - | 1868 |
| I | 21 | 21 | 21 | R | 1616 | 1599 | 1731 |
| J | 1500 | 1550 | 1550 | R*** | - | - | 1791 |

Longitud de la pluma - 2100 2100
 Longitud del balancín estándar - 1100 1400
 Longitud del brazo opcional (del pivote del brazo al pivote del cucharón) - 1400 -

CAPACIDADES DE ELEVACIÓN - CAPACIDAD NOMINAL DE ELEVACIÓN A 3000 MM DE RADIO DE ELEVACIÓN [R] (KG)

| ALTIMETRA DEL PUNTO DE ELEVACIÓN [H] | SOBRE HOJA, HOJA SUBIDA | | | SOBRE LADO, HOJA SUBIDA | | |
|--------------------------------------|-------------------------|------|------|-------------------------|------|------|
| | E26 | E27z | E27 | E26 | E27z | E27 |
| 2000 mm | 535* | 492* | 609* | 417 | 492* | 609* |
| 1000 mm | 481 | 566 | 546 | 395 | 474 | 567 |
| Superficie | 470 | 549 | 547 | 382 | 453 | 560 |
| -1000 mm | 479 | 568 | 569 | 392 | 451 | 563 |

*Capacidad nominal de elevación hidráulica. Las capacidades de elevación se basan en la norma ISO 10567 y no superan el 75 % de la carga de inclinación estática de la máquina ni el 87 % de la capacidad de elevación hidráulica de la máquina.

OPCIONES DE FINANCIACIÓN

FINANCIACIÓN A 24, 36 O 48 MESES*

Aproveche los programas de financiación a 24, 36 o 48 meses a partir de un **0 % de interés** y mejore su flujo de caja. Pregunte a su distribuidor por las ofertas de financiación disponibles.

100 MÁQUINAS / 150 FAMILIAS DE IMPLEMENTOS / 1 TOUGH ANIMAL



**CARGADORAS
COMPACTAS**



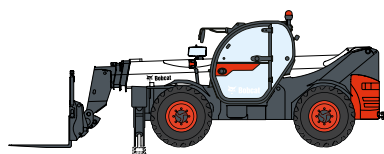
**CARGADORAS COMPACTAS
DE ORUGAS**



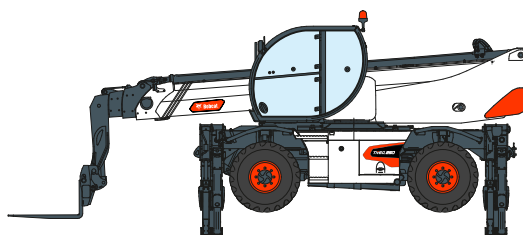
**CARGADORAS COMPACTAS
DE RUEDAS**



**MINICARGADORAS
ARTICULADAS**



**MANIPULADORES
TELESCÓPICOS**



**MANIPULADORES
TELESCÓPICOS GIRATORIOS**



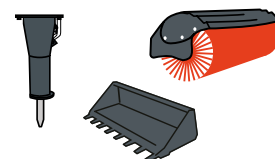
**GAMA DE COMPACTACIÓN
LIGERA**



MINICARGADORA DE ORUGAS



MINIEXCAVADORAS



IMPLEMENTOS

DOOSAN

www.bobcat.com

Bobcat es una compañía Doosan. Doosan es líder global en equipos de construcción, soluciones hidráulicas y energéticas, motores e ingeniería, que sirve con orgullo a clientes y comunidades desde hace más de un siglo. El Bobcat y el logotipo de Bobcat son marcas registradas de Bobcat Company en los Estados Unidos y otros países. ©2022 Bobcat Company. Todos los derechos reservados.

©2022 BOBCAT B4501722-ES (08-22)



*Las opciones de financiación pueden variar en función del país. Pregunte siempre a su distribuidor sobre las opciones de financiación disponibles en esos momentos. Pueden aplicarse términos y condiciones.

Doosan Bobcat EMEA, U Kodetky 1810, 263 12 Dobruška, República Checa